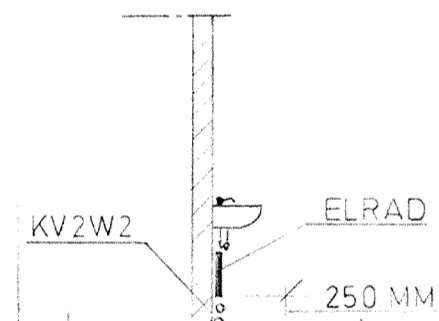
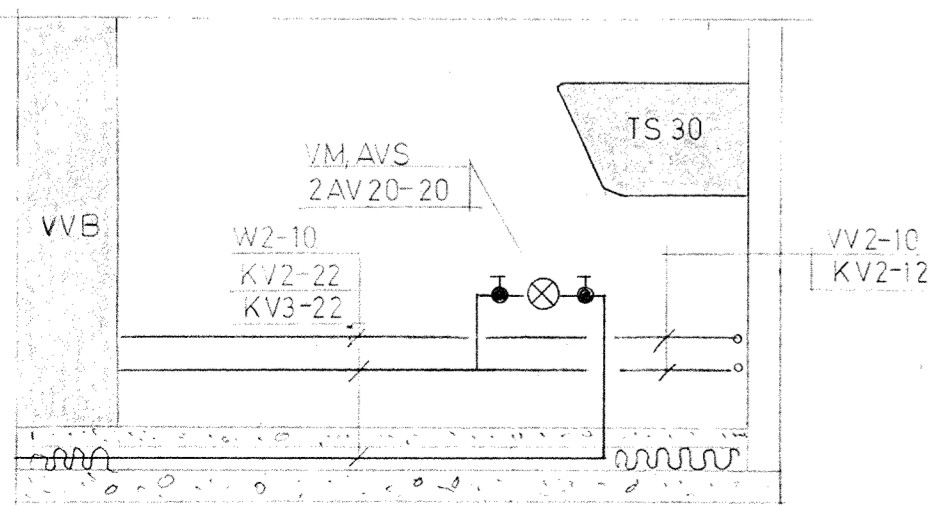


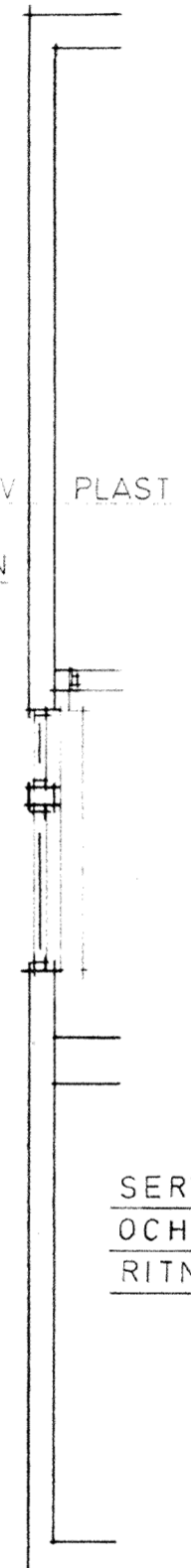
PRINCIP DETALJ AV GOLVGRÖP UNDER WB



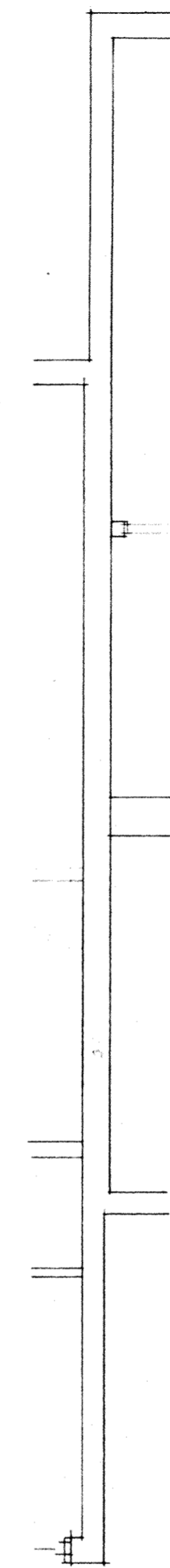
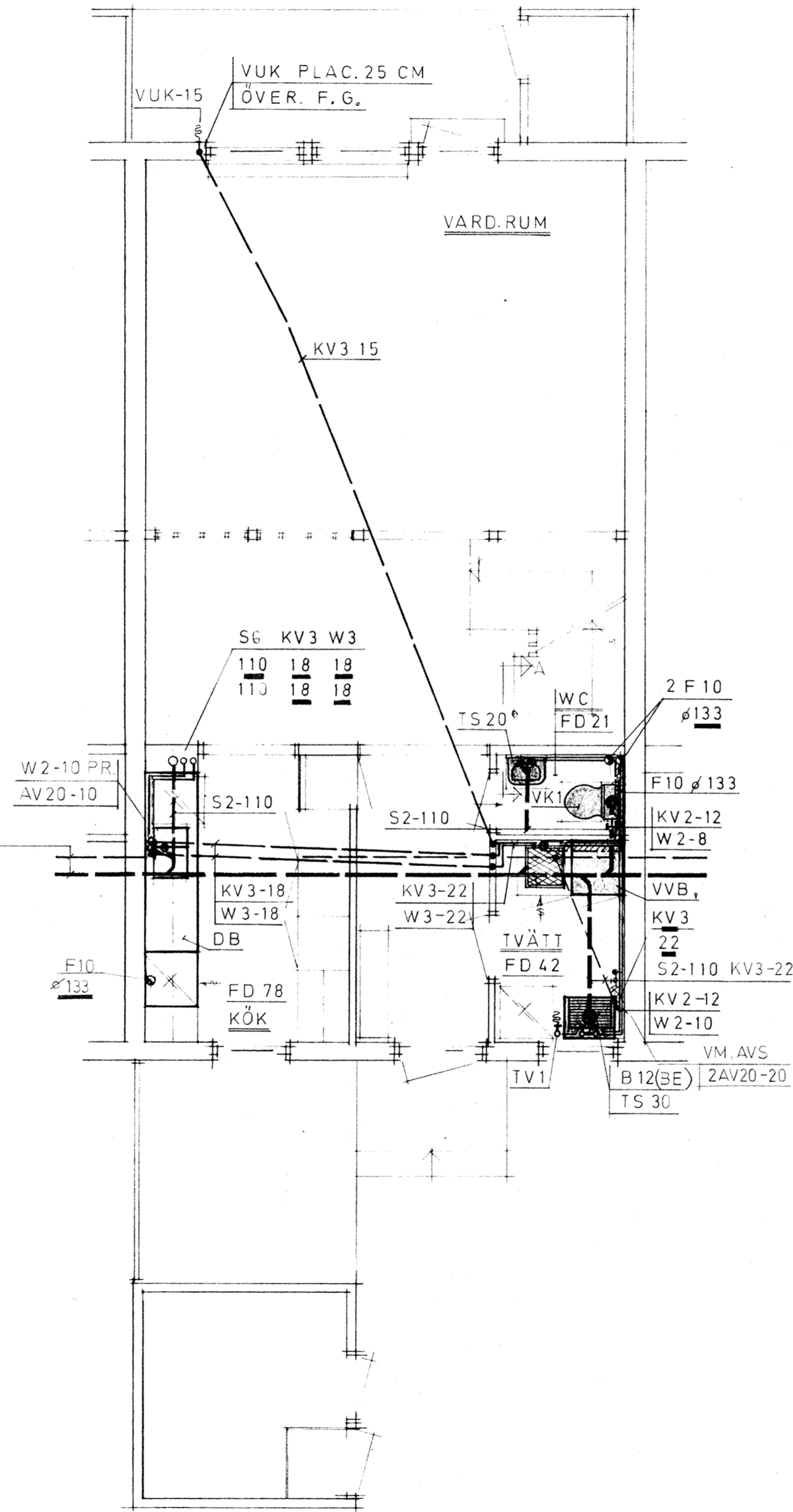
SEKTION A-A GÄLLER HUS A_v, A_h, B_v OCH B_h



PRINCIP DETALJ AV VM PLACERING SKALA 1:20



SERVISLEDN. UNDER PLATTAN. DIM OCH HÖJDLÄGE ENLIGT SIT. PLAN, RITNING NR. S 52:1



RIFKINGSBETECKNINGAR

F = frånluftskanal.

Kanalers sifferkombination

- 10 Kanal av förzinkad stålplåt, täthet A.
- 11 Kanal av förzinkad stålplåt, utv isol till brandklass A30, täthet A.

FD = Frånluftsdon

- 21 Bahcos typ GPA, ansl Ø 10 cm
- 42 Torkskåp med dragavbrott och FD21.
- 78 Köksfläkt.

Grundbeteckningar och förkortningar

- RL Renslucka.

Björkskatan, radhus

Kopplingsledningar till blandare enligt nedanstående tabell.

Normflöden

- Badkarblandare 0,4 l/s
- Duschblandare 0,2 l/s
- Disklädsblandare 0,2 l/s
- Tvättställsblandare 0,1 l/s
- Spoleisternventil 0,1 l/s

Plan	Normflöde	Rör	Längd (m)	Lmin (m) 150xNm	Lmax (m) 70xNm
Bv	0,1	6x0,8	0,7	0,2	1,6
	0,2	8x0,8	1,3	0,4	3,2
	0,4	10x0,8	1,3	0,3	3,2
Vån 1 tr	0,1	6x0,8	0,6	0,2	1,4
	0,2	8x0,8	1,0	0,3	2,8
	0,4	10x0,8	1,0	0,3	2,8

RE	ANT.	REGISTRERINGEN	AVSER	SIGN.	DATUM
NAB KONSULT		LULEÅ 0920-282 00	PITEÅ 0911-160 65	BJÖRNSKATAN - LULEÅ. RADHUS OMRÅDE 1.	
		KIRUNA 0960-130 80	GÄLLIVARE 0970-135 20	HUSTYP A BOTTENPLAN SANITET & VENTILATION	
RITAD AV	UPPLYSNINGAR	SKALA	RITNINGNUMMER	REG.	
B.S.	SÖREN HERMANSSON	1:50			
DAT.		PROJEKTNUMMER			
LULEÅ 75-03-21		NAB 740 455 HSE VA 780	-VS59:11		