

FÖRKLARINGAR

- H=HUVUDFÖRST.
- U=UNDERFÖRST.
- A=FÖRD. DOSA S 43103-K-A2
- B=AVGR. S 43153-K-A1
- C= S 43153-K-A2
- D=FÖRD. S 43103-K-A4
- E= S 4310E-K-A2

— PVC-RÖR TYP TÄRKETI 50/50 IDRÄNERINGSRÖR
 ☒ DRAGBRUNN

ANM.

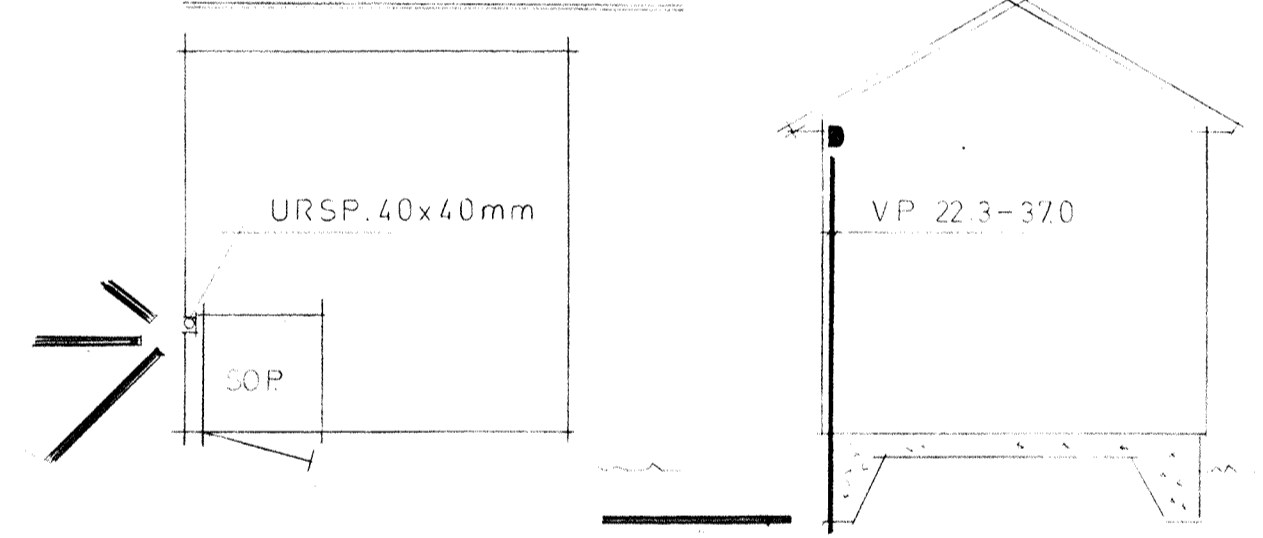
ANTENNLEDNING SALK 75,71 IDRAGES
 PVC-RÖR
 EKKL 2x25 FÖR STRÖMFÖRSORJNING TILL
 UNDERFÖRST. FÖRLÄGGES I KABELSCHAFT

CA 3M

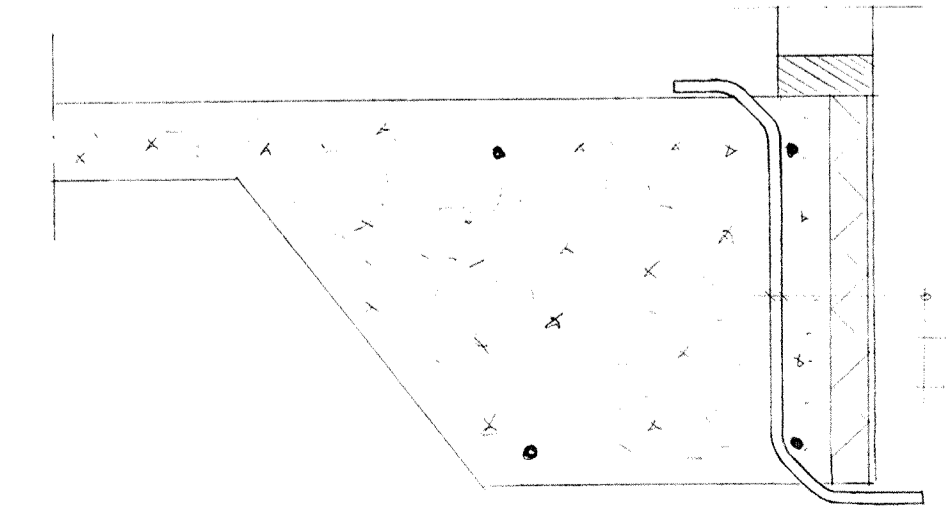
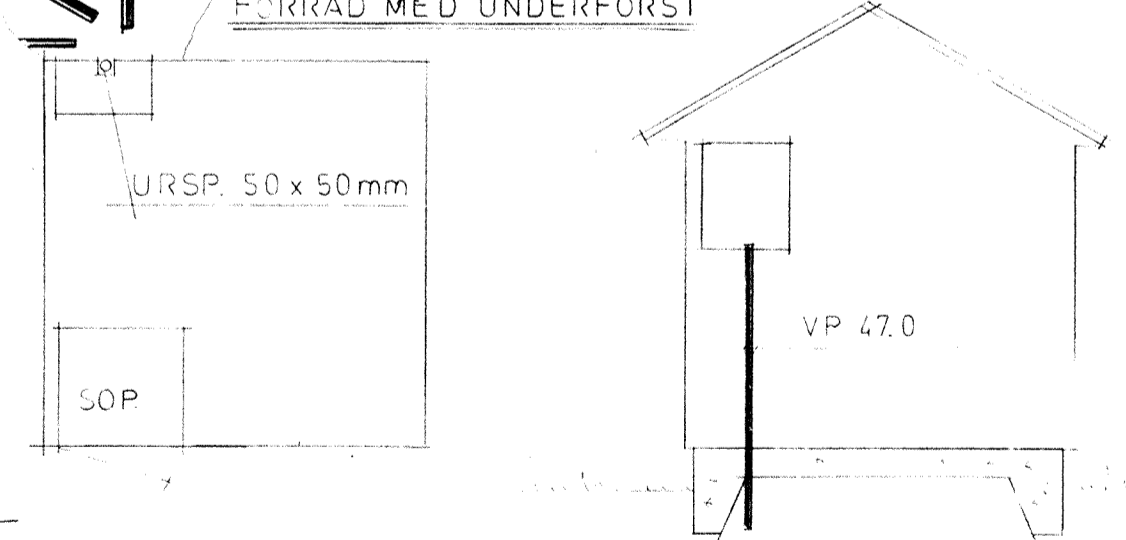
DRAGTRÄD

DRAGBRUNN FÖR IDRAGNING AV ANTENNLEDNING
 VID IGENFYLNING SKYDDAS SKÄRV AV 4 ST
 3/4" x 4" BRÄDER 1M LÅNGA, SOM HOPPKAS

FÖRRÅD MED AVGRENDOSA



FÖRRÅD MED UNDERFÖRST



2 st. VP RÖR 16,6 LÖK ANTENN
 FÖRLÄGGES AV
 BYGGENTKEPRENÖREN

ÅR	PM	FÖRD. DOSA UTBYTT	TILLK. ANTENNLEDNING	7/21/22
ÅR	ANT	REGISTRERINGEN	AVSER	SIGN. DATUM
NAB		LULEÅ 0920-282 00	BJÖRKS KATAN - LULEÅ.	
KONSULT		PITEÅ 0911-148 41	RÅDHUS OMRÅDE 1	
		KIRUNA 0960-126 80	SITUATIONSPLAN.	
		GÄLLIVARE 0970-125 20	ANTENN, KRAFT	
REVIS AV	UPPDRAGSLEDAR	SKALA	RIKSNUMMERNUMMER	REG.
ALH	R. LINCKVIST	1:400		
DAT		PROJEKTNUMMER		
1975-03-21		NAB 740/55		E60:M3
		HSB VA 75/1		